

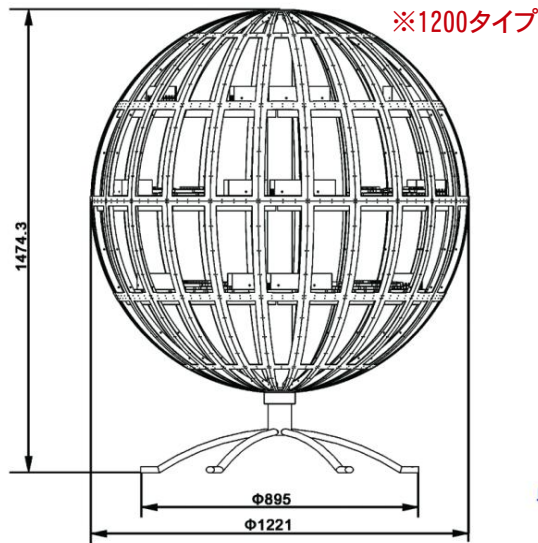
# BL-SPHERE (スフィア) - 球体型LEDディスプレイ-

適用場所: 博物館、天文館、科技馆、展覧館、体育館、空港、ホテル、スーパー、バー等

## 製品規格:

- BL-SPHERE 1200
- BL-SPHERE 1800

## 製品外形参照図



単位: mm



## 設置方法



製品シリーズ	BL-SPHERE	
製品型番	B1.2	B1.8
直径 (mm)	1220	1830
面積 (M <sup>2</sup> )	4.67	10.52
輝度 (nit)	1500	1500
ドット数 (P/M <sup>2</sup> )	43264	43264
ドットピッチ (mm)	4.8	4.8
ドット総数	202043	455137
重量 (kg)	85	180
最大消費電力 (kw)	4.4	14.4
Gray scale	8192	8192
Rate refresh (Hz)	≥1800	≥1800
フライトケース (mm)	1300*1300*1610	2010*2010*2360
総合重量(フライトケースのみ Kg)	200	450